

DISEÑO Y CONSTRUCCIÓN DE UN LÁSER SÓLIDO PULSADO DEL TIPO YAG: ND⁺⁺⁺

Omar Alberto Ormachea Muñoz, Ph.D.

Universidad Privada Boliviana
Av. Capitán Victor Ustariz. km 6.5, Campus UPB
Cochabamba, Bolivia

RESUMEN

Se diseñó y construyó un láser sólido pulsado del tipo YAG:Nd⁺⁺⁺ excitado ópticamente por una lámpara *flash* (medio gaseoso = Xenón), con picos intensos de emisión en longitudes de onda cercanas a las bandas de absorción de los iones de Nd⁺⁺⁺. La longitud de onda de generación corresponde al infrarrojo $\lambda = 1,064\mu\text{m}$, armónica principal, con la posibilidad de doblar la frecuencia de emisión con el uso de un cristal de LiNbO₃, $\lambda = 0,532\mu\text{m}$, segunda armónica del láser correspondiente al diapason visible.

Descriptor: Óptica, Láseres, Diseño de Instrumentos.

1. INTRODUCCIÓN

En la actualidad, es prácticamente imposible imaginar el campo de investigación sin el uso de la óptica del láser (*Light Amplification by Stimulated Emission of Radiation*, Amplificación de Luz por Emisión Estimulada de Radiación), utilizado de manera abrumadora en el desarrollo tecnológico actual, acompañado de repercusiones económicas, sociales e incluso políticas.

En 1916, Albert Einstein estableció los fundamentos para el desarrollo de los láseres y de sus predecesores los máseres, utilizando la ley de radiación de Max Planck, basándose en los conceptos de emisión espontánea e inducida de radiación [1]. El primer láser construido en el diapason óptico fue diseñado por T. H. Maiman en el Hughes Research Laboratories en 1960 [2,3], los centros activos usados fueron los iones de Cr⁺⁺⁺ que se presentan como impurezas en el cristal de Al₂O₃, "láser de rubí". Después del descubrimiento del láser de rubí, Sorokin y Stevenson [4] y Kaiser y Garret [5], crearon el láser sólido de cuatro niveles energéticos, donde el medio activo usado fue el cristal CaF₂ activado por iones de elementos de tierras raras. El siguiente paso importante en esta dirección fue dado por Snitser [6] quien en 1961 disparó el primer láser activado con iones de Nd⁺⁺⁺. La importancia del láser sólido pulsado del tipo YAG está no sólo en su extensa aplicación científica, sino también en sus aplicaciones directas en medicina, cosmetología y otros campos.

2. PRINCIPIOS DE FUNCIONAMIENTO DEL LÁSER

Existen cuatro procesos básicos en la generación de la emisión láser: el bombeo, la emisión espontánea de radiación, la emisión estimulada de radiación y la absorción:

Bombeo: Se realiza mediante una fuente de radiación (una lámpara). El paso de una corriente eléctrica o el uso de cualquier otro tipo de fuente energética que dan lugar a la transición energética de los electrones de los átomos o moléculas a un estado de excitación.

Emisión espontánea de radiación: Durante este proceso, los electrones vuelven al estado fundamental emitiendo fotones. Es un proceso aleatorio y la radiación resultante está formada por fotones que se desplazan en distintas direcciones y con fases distintas, generándose una radiación monocromática incoherente.

Emisión estimulada de radiación: La emisión estimulada, base de la generación de radiación de un láser, se produce cuando un átomo en estado excitado recibe un estímulo externo que lo lleva a emitir fotones y así retornar a un estado de menor energía. El estímulo en cuestión, proviene de la llegada de un fotón con energía similar a la diferencia de energía entre los dos estados. Los fotones así emitidos poseen fase, energía y dirección similares a las del fotón externo que les dio origen. La emisión estimulada es la raíz de muchas de las características de la luz láser. No sólo produce luz coherente y monocroma sino, también, "amplifica" la emisión de luz ya que, por cada fotón que incide sobre un átomo excitado, se genera otro fotón.

Absorción: Proceso mediante el cual un átomo o molécula absorbe un fotón. El sistema atómico se excita a un estado de energía más alto, pasando un electrón al estado metaestable. Este fenómeno compete con la emisión estimulada de radiación

La estructura principal de un láser [7,9], consta del medio activo, los espejos que forman el resonador láser y

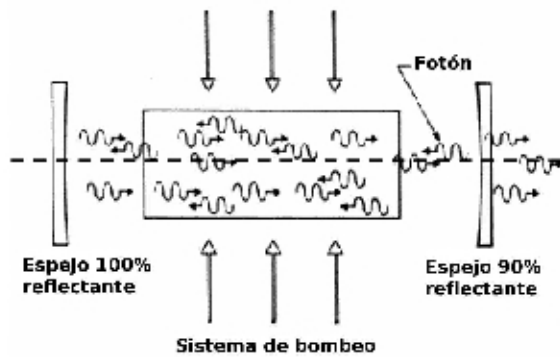


Figura 1. Componentes principales del láser.

el sistema de bombeo. En la fig. 1 se muestra la cavidad amplificadora con un sistema de bombeo y un par de espejos planos (o ligeramente cóncavos) en sus extremos, la línea punteada indica el eje óptico del sistema.

El par de espejos paralelos recibe el nombre de resonador óptico. Uno de los espejos del resonador es casi 100% reflectante y el otro tiene una reflectancia típica de alrededor del 90%.

Para comprender la función del resonador óptico, en la fig. 1 se muestra al oscilador óptico inmediatamente después de que el sistema de bombeo fue disparado. Cualquier fotón que sea emitido en una dirección diferente de la definida por el eje óptico del resonador óptico se perderá, mientras que cualquier fotón emitido a lo largo del eje óptico del oscilador será amplificado por el proceso de emisión estimulada e inmediatamente se generará un enorme flujo de fotones confinados por el resonador óptico que se propaga a lo largo del eje óptico. Si el resonador óptico no estuviera presente, después de disparar el sistema de bombeo, los átomos o moléculas que fueron excitados pasarían a su estado base debido al proceso de emisión espontánea, emitiendo fotones en todas direcciones y perdiendo la energía recibida por el sistema de bombeo.

El resonador óptico permite extraer en forma eficiente la energía que el sistema de bombeo deposita en los átomos o moléculas contenidos en la cavidad amplificadora. Debido a que uno de los espejos del resonador tiene una reflectancia del 90%, el 10% de los fotones que incidan en él son transmitidos fuera del resonador óptico, formando un haz de luz muy intenso, monocromático (formado por fotones de idéntica energía), coherente (todos sus fotones están en fase ya que fueron producidos por el proceso de emisión estimulada) y altamente direccional. Éstas son las propiedades fundamentales de la luz láser generada por todo oscilador óptico.

3. DISEÑO Y CONSTRUCCIÓN DE UN YAG:ND⁺⁺⁺ LÁSER

Un láser sólido pulsado del tipo YAG:Nd⁺⁺⁺ consta esquemáticamente de tres partes: El sistema electrónico y de bombeo óptico, la parte opto-mecánica y el sistema de enfriamiento.

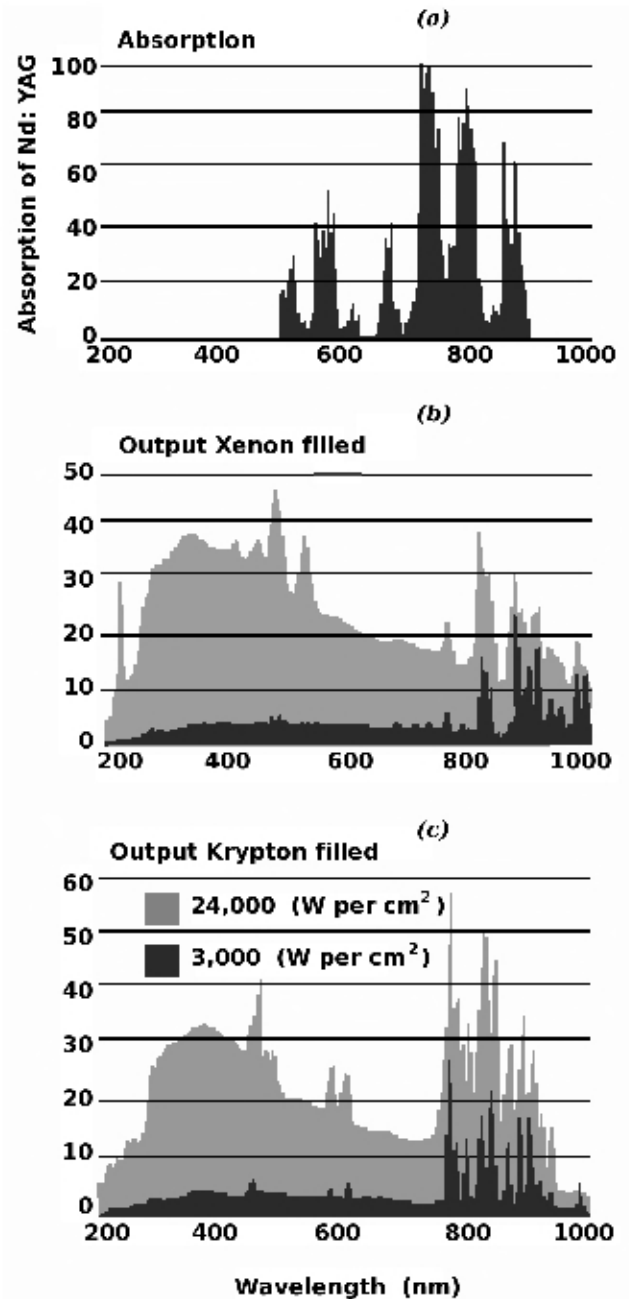


Figura 2. Espectros de absorción del cristal YAG:Nd⁺⁺⁺ (a) y emisión de lámparas *flash* de Xenón (b), Kriptón (c).

La eficiencia de conversión de energía eléctrica en energía óptica de bombeo del medio activo, que a su vez se transforma en energía de emisión láser, es muy baja (del orden del 3-7%), gran parte de la energía eléctrica se convierte en calor y surge la necesidad de incorporar un sistema de enfriamiento del sistema de bombeo óptico y del medio activo.

El bombeo óptico del sistema está compuesto por una lámpara *flash* (medio gaseoso: Xenón). Podrían usarse lámparas *flash* con Kriptón, ya que el espectro de emisión de ambos gases tienen picos muy cercanos a los picos de absorción del cristal YAG:Nd⁺⁺⁺, fig. 2.

La salida espectral de las lámparas *flash* está deter-

minada especialmente por la densidad de corriente i que fluye por unidad de área seccional de la lámpara [10],

$$i = \frac{4I}{\pi d^2} \quad (1)$$

donde d es el diámetro de la lámpara e I es la corriente que fluye a través de ella. La unidad de la densidad de corriente es Amperio sobre centímetros al cuadrado ($A\text{ cm}^{-2}$).

En una lámpara pulsada, la cantidad de flujo de corriente varía con el tiempo, incrementándose desde cero hasta un máximo y después decreciendo, la salida espectral también varía entonces con el tiempo. La representación gráfica de esta variación es usualmente un ploteo tiempo-integral de la salida de la lámpara. La variación temporal es llamada la relación " $E_0 : TA$ ". Las unidades de medición de esta relación son Vatios sobre centímetro al cuadrado (W/cm^2) que es la medida de la densidad de potencia relacionada a la densidad de corriente. E_0 es la energía del pulso en Joules (J), T es el ancho del pulso en segundos (s) y A se refiere a la superficie interna de la lámpara en la región de descarga (aproximadamente $\pi d L_A$, donde L_A es la longitud de arco de la lámpara).

Las líneas espectrales en el infrarrojo cercano son dominantes en bajas densidades de potencia de alrededor de $2500\text{ W}/\text{cm}^2$, figs. 2b y 2c. La comparación de la salida espectral de las lámparas de Xenón con las de Kriptón muestra, al analizar las dependencias, que las lámparas de Kriptón son generalmente escogidas para densidades de potencias bajas (magnitudes típicas alrededor de los $16000\text{ W}/\text{cm}^2$). A densidades de potencia mayores a los $16000\text{ W}/\text{cm}^2$, las lámparas de Xenón resultan más eficientes como fuentes de bombeo óptico para los cristales del tipo YAG:Nd⁺⁺⁺, debido a que éstas tienen una mayor eficiencia de conversión a altas densidades de potencia en relación a las de Kriptón.

Respecto a la parte electrónica, en la fig. 3 se muestra el circuito básico electrónico [11] que se usa para disparar la lámpara *flash*. Está conformado por la fuente de alta tensión F_{AT} , la fuente del *trigger* F_T , el *trigger*, el sistema de almacenaje de energía eléctrica compuesto por condensadores C y la lámpara *flash*.

La fuente de alta tensión fue diseñada para dar los siguientes parámetros: Potencia = 1 kW de potencia y 400 voltios en AC, que posteriormente se rectifica a una tensión de $U = 560\text{ V}$ en DC. La fuente del *trigger* a su vez proporciona una tensión de $U = 300\text{ V}$, que a su vez se transforman por el secundario del *trigger* a $U = 9\text{ kV}$ de pico. Los condensadores fueron agrupados de tal manera que poseen una capacitancia total de $8400\text{ }\mu\text{f}$ y una tensión de $U = 500\text{ V}$.

La energía almacenada en el sistema está dada por la siguiente relación [10]:

$$E = \frac{1}{2} C U^2 \quad (2)$$

A partir de esta relación, se calcula directamente la energía empleada en el sistema y se tiene $E = 1050\text{ J}$.

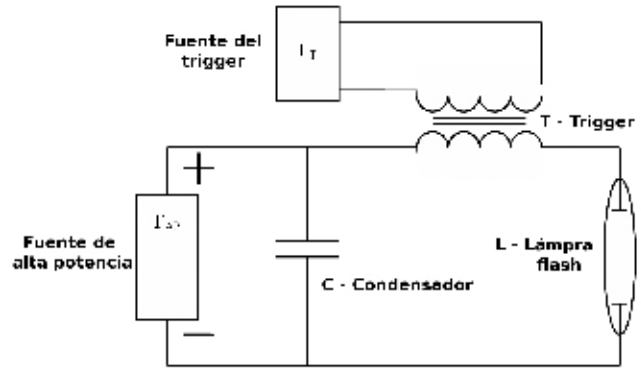


Figura 3. Circuito electrónico básico.

Este valor sugiere que el sistema de bombeo óptico desprende una gran cantidad de calor, de donde surge la necesidad de un sistema de enfriamiento forzado por circulación de un flujo continuo de agua destilada.

El proceso de funcionamiento es el siguiente: La F_{AT} carga los condensadores hasta su máximo valor en capacitancia y voltaje, esa tensión no es suficiente para que se realice la descarga a través de la lámpara *flash* y es necesario conectar posteriormente el *trigger*, cuya tarea es la de abrir el canal de descarga en la lámpara *flash* introduciendo un voltaje de pico de alrededor de 9 kV , eso se logra con la fuente F_T que introduce una tensión de alrededor de 300 V al primario y el secundario, que tiene calculado un factor de 30, proporciona la tensión necesaria, de esta manera se produce una descarga rápida acompañada de toda la corriente almacenada en los condensadores.

Este proceso requirió el diseño y experimentación de una decena de transformadores de la F_{AT} y del *trigger*. Se resolvieron varios problemas relacionados con el arranque de la lámpara *flash*, se optimizaron los parámetros de tensión, de voltaje de la F_{AT} y de voltaje de pico del *trigger*. Uno de los parámetros más importantes del sistema *trigger* es su impedancia que debe ser menor o igual a la impedancia interna de la lámpara *flash*, eso se consiguió incrementando el diámetro del cable de cobre usado en el transformador de la F_T , obteniendo un valor de $R = 0,3\text{ }\Omega$. Este valor de la impedancia asegura que toda la corriente almacenada en los capacitores circule con la menor resistencia posible a través del sistema *trigger*.

Los parámetros de potencia de la fuente de alta tensión no fueron optimizados, para cargar los condensadores a su máxima expresión se necesitaban alrededor de tres minutos.

La parte opto-mecánica fue realizada según la descripción realizada en la parte 2 de este artículo. Para la construcción del resonador óptico se usaron dos espejos dieléctricos planos, de reflectancias $R_1 = 99,9\%$ y $R_2 = 20\%$ para la longitud de onda $\lambda = 1,064\text{ }\mu\text{m}$, correspondiente al infrarrojo. El resonador y los montadores ópticos fueron fabricados con material reciclado de aluminio, de mayor facilidad de manejo que metales más

duros como el hierro o acero.

Una de las partes más complejas del sistema optomecánico fue la construcción del *quantron*, el elemento que envuelve la lámpara *flash* y el medio activo. En su interior se encuentra una pieza de vidrio sólido con una película reflectante metálica que permite usar al máximo y de manera más efectiva el bombeo óptico producido por la lámpara. Este elemento es hermético ya que en su interior circula el agua destilada que permite controlar la temperatura de los elementos ópticos.

El sistema de enfriamiento consta de una bomba de agua de mediana potencia, que sirve para hacer circular al agua destilada en el *quantron* y un sistema de sensores de temperatura que dispara automáticamente los ventiladores del sistema de disipación cuando el líquido excede la temperatura de $T = 25^{\circ}C$.

Una vez reunidos todos los componentes esenciales y producida la generación láser, a una longitud de onda $\lambda = 1,064 \mu m$, correspondiente al infrarrojo (denominada armónica principal), se introdujo un cristal a la salida del resonador óptico ($LiNbO_3$), el cual tiene la propiedad de doblar la frecuencia de la luz láser emitida, obteniendo radiación en el diapason visible $\lambda = 0,532 \mu m$, (denominada segunda harmónica del láser).

4. CONCLUSIONES

En fecha 09.02.2007 fue arrancado por primera vez un prototipo funcional (láser sólido pulsado del tipo YAG:Nd⁺⁺⁺), diseñado y construido completamente en Bolivia, el cual puede trabajar en las longitudes de onda de $\lambda = 1,064 \mu m$ y $\lambda = 0,532 \mu m$.

Todo el proceso de desarrollo y construcción del prototipo fueron realizados de forma prácticamente artesanal, con costos inferiores en un factor de por lo menos 2,5 respecto a los costos de construcción de equipos análogos europeos y americanos.

5. AGRADECIMIENTOS

Mi agradecimiento a mi señor padre, Ing. Carlos Ormachea Prieto, por su dedicación y ayuda en los principales esquemas electrónicos, el diseño y montaje de la parte mecánica. También quiero agradecer a Iván Rivero (estudiante de Ingeniería eléctrica de la UMSA) por su colaboración en la construcción de las fuentes de poder del láser y del *trigger*.

REFERENCIAS

- [1] Einstein A., Zs. Phys., 18, 21 (1917).
- [2] Maiman T.H., Phys. Rev. Letters, 4, 564 (1960).
- [3] Maiman T.H., Phys. Rev., 123, 1145 (1961).
- [4] Sorokin P.P., Stevenson M.J., Phys. Rev. Letters, 5, 557 (1960).
- [5] Kaiser W., Garret C.G.B., Wood D.L., Phys. Rev. Letters, 123, 766 (1961).
- [6] Snitser E., Phys. Rev. Letters, 7, 444 (1961).
- [7] O. Zvelto, Principles of lasers, Springer, 1988.
- [8] L.V. Tarasov, Fisica de los procesos en los generadores de emisión óptica coherente, MIR, 1981., en ruso.
- [9] F. Kaczmarek, Introducción a la fisica de laseres, MIR, 1981., en ruso.
- [10] [http://www.heraeus-noblelight.com/en/laser-lamps/...](http://www.heraeus-noblelight.com/en/laser-lamps/) (The lamp book - technical reference book for arc and flash lamp).
- [11] J.T. Verdeyen, Laser electronics, PH, 1995.